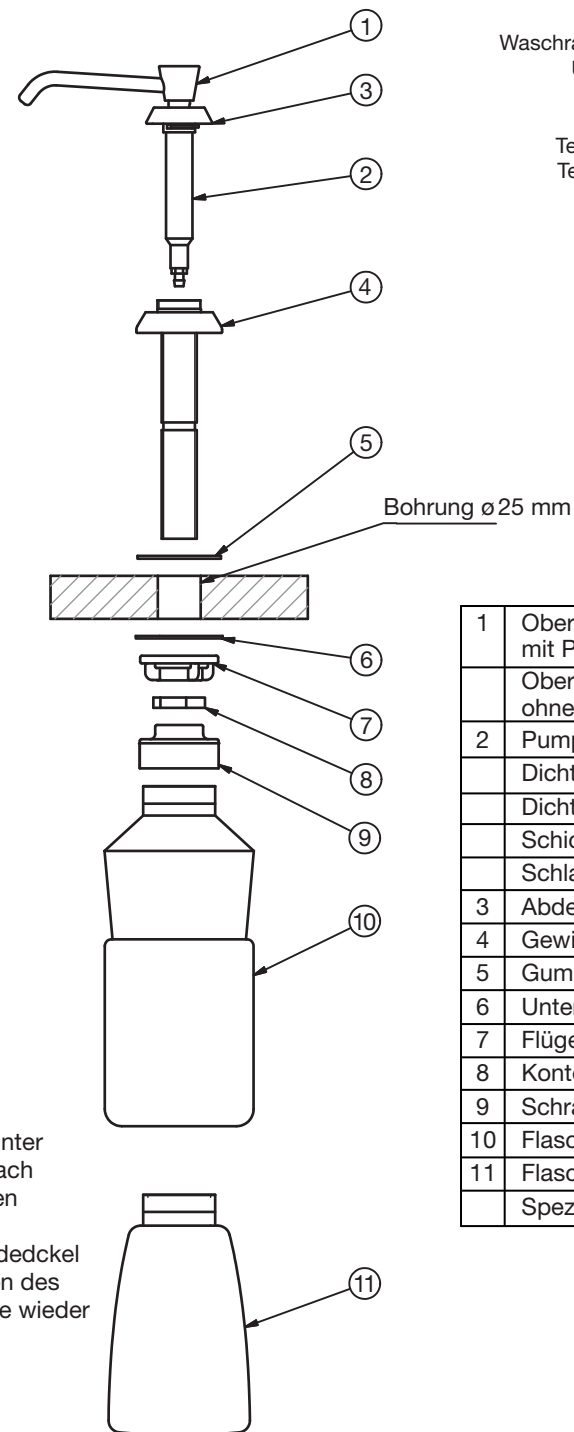
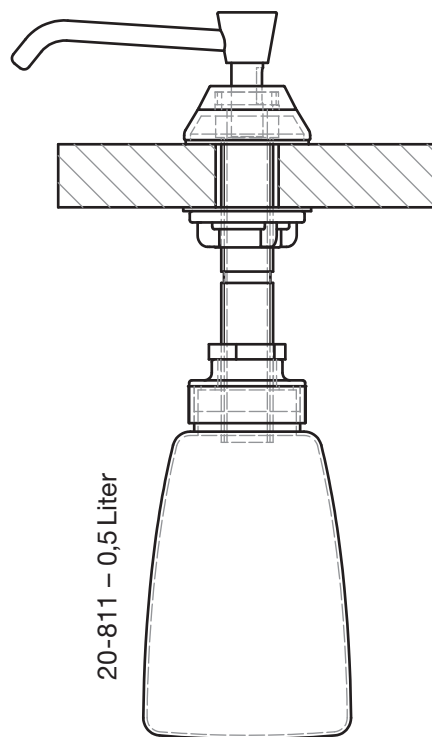
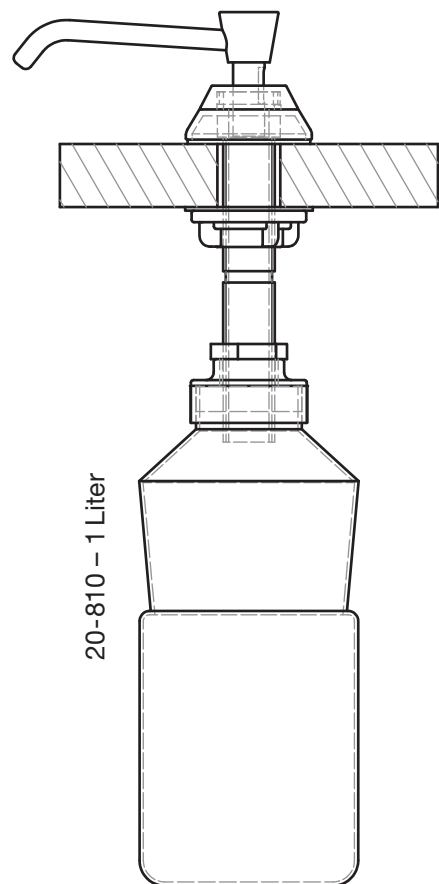


Art. 20-810 und 20-811

# Explosionszeichnung

Serie Lambda



1	Oberteil mit Auslauf komplett mit Pumpe und Schlauch
	Oberteil mit Auslauf ohne Pumpe, ohne Schlauch
2	Pumpe komplett
	Dichtung innen (rot)
	Dichtung außen (schwarz)
	Schicherungsring
	Schlauch
3	Abdeckkappe
4	Gewindeschaft mit Tischrosette
5	Gummischeibe
6	Unterlegscheibe
7	Flügelmutter
8	Kontermutter
9	Schraubdeckel Kunststoff weiß
10	Flasche 1,0 L
11	Flasche 0,5 L
	Spezienschlüssel

**Montage:** Maximale Waschtischstärke beträgt 60 mm. Bohrung in Waschtischplatte  $\varnothing$  25 mm, Gummischeibe unter Abdeckrosette über den Gewindeschaft schieben. Gewindeschaft in Bohrung einsetzen (Gewindeschaft kann nach Bedarf gekürzt werden). Metallscheibe von unten über Gewindeschaft schieben, komplett mit Flügelmutter gegen Waschtischplatte verschrauben. Kleine weiße Mutter auf Gewindeschaft lose aufdrehen (Mutter fungiert nur zur Positionierung der Flasche), Schraubdeckel aufdrehen (nicht gegen die Mutter festziehen). Flasche mit Schraubdeckel verbinden. Schlauch auf Ansaugrippel der Pumpe drücken. Oberteil in Gewindeschaft einsetzen. Beim Einsetzen des Oberteils darauf achten, daß der Zapfen vom Sicherungsring in die Nut des Gewindeschaftes fäßt. Abdeckkappe wieder verschrauben. Mit Schlüssel festziehen.

**Befüllung:** Abdeckkappe mit Spezienschlüssel lösen, Oberteil herausnehmen - befüllen. Beim Einsetzen des Oberteils darauf achten, daß der Zapfen in die Nut des Gewindeschaftes fäßt. Abdeckkappe wieder verschrauben.

AIR-WOLF GmbH  
Waschraum- und Hygienetechnik  
Unterhacher Straße 75  
D-81737 München

Telefon +49 (89) 420790-10  
Telefax +49 (89) 420790-70  
air-wolf@air-wolf.de  
www.air-wolf.de

Ein Unternehmen der  
Wolf-Gruppe

AIR-WOLF

Alle Maßangaben in Millimeter.  
Irrtum, Maßtoleranzen und  
technische Änderungen vorbehalten.  
Rev.: 1.1/06/2015/SWE  
© AIR-WOLF GmbH